



Инструкция по сборке шкафа  
телекоммуникационного напольного  
МИКсистем серии ECO+



Версия 0.1

**ООО «Металлоизделия и комплектующие»**  
**г. Саратов**

# СОДЕРЖАНИЕ

Введение.....	3
Подготовка основания и крыши.....	3
Установка комплекта роликов.....	4
Сборка каркаса.....	5
Установка монтажных стоек в шкаф шириной 600 мм.....	8
Установка монтажных стоек в шкаф шириной 600 мм .....	9
Установка боковых стенок .....	11
Монтаж заземления .....	11



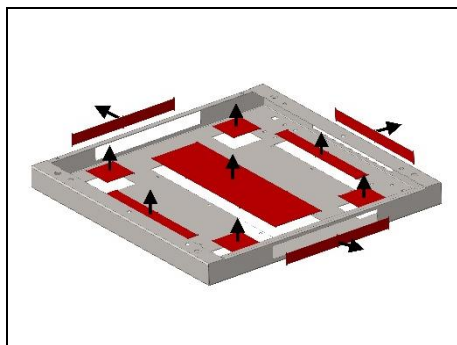
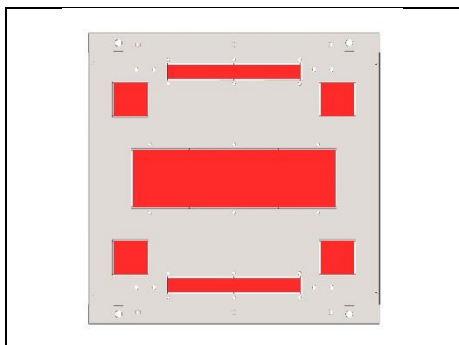
## ВВЕДЕНИЕ

Шкаф приходит в разобранном виде. Количество мест зависит от размера и типа шкафа. Некоторые части шкафа уже собраны: двери, рамы, стенки и основание.

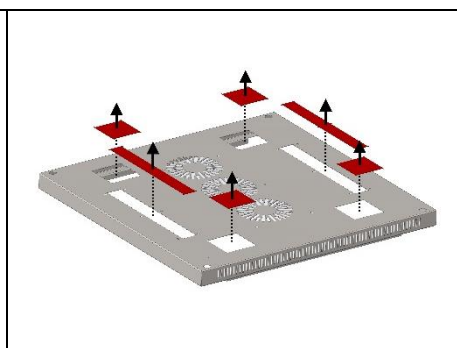
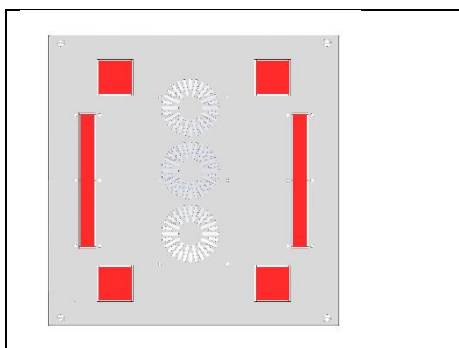
Дверь и задняя стенка установлены на рамы.

## ПОДГОТОВКА ОСНОВАНИЯ И КРЫШИ

Основание и крыша шкафа по углам имеют 4 легковыламываемые лючка (75 мм x 75 мм) и от 2-х кабельных вводов (35 мм x 280 мм) в которые можно установить щеточный ввод.

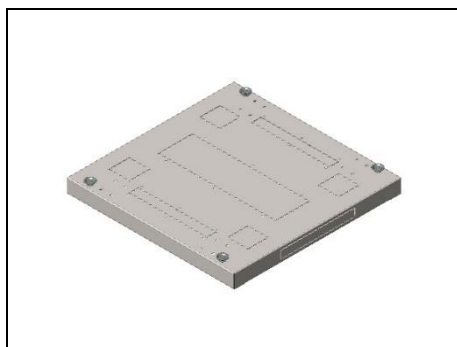
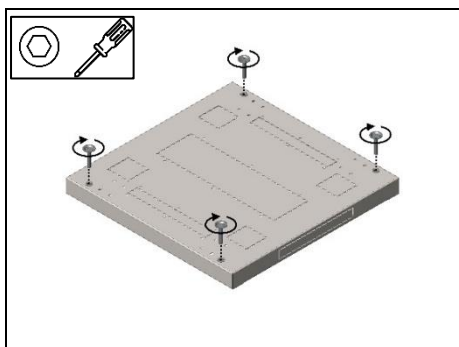


Основание напольного шкафа МИКсистем серии ECO+



Крыша напольного шкафа МИКсистем серии ECO+





Установите резьбовые опоры М10. Для регулировки высоты используйте резьбовые опоры, для удобства опоры имеют отверстия под внутренний шестигрик. Статическая нагрузка зависит от высоты установленного шкафа, чем больше ножки вкручены в основание, тем больше несущая способность шкафа.

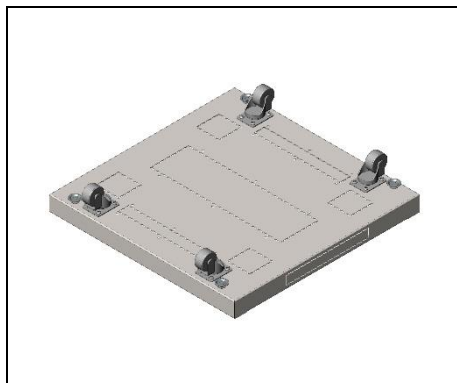
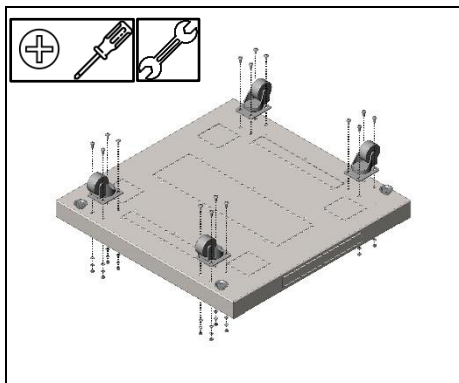
Максимальная грузоподъемность 900 кг.

## УСТАНОВКА КОМПЛЕКТА РОЛИКОВ



**Внимание!**

*КОМПЛЕКТ РОЛИКОВ – ЭТО ОПЦИЯ, В КОМПЛЕКТ НЕ ВХОДИТ*



Чтобы установить ролики понадобится: фигурная отвертка и гаечный ключ на 10.

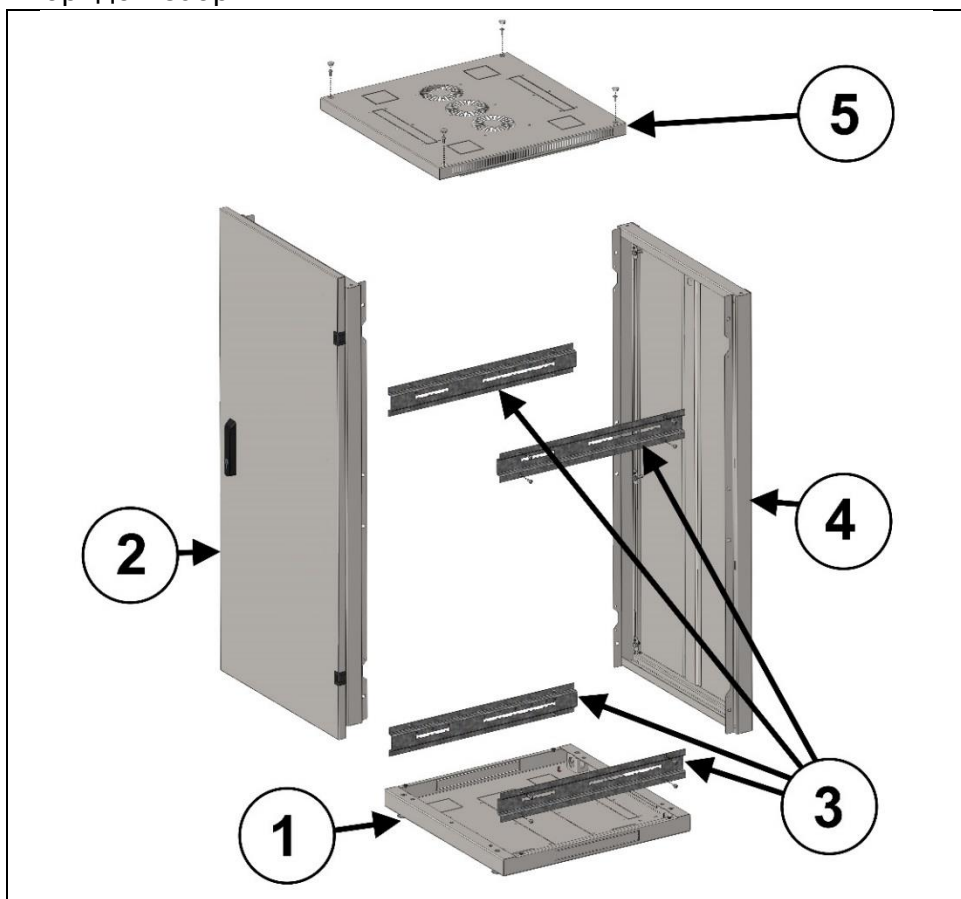


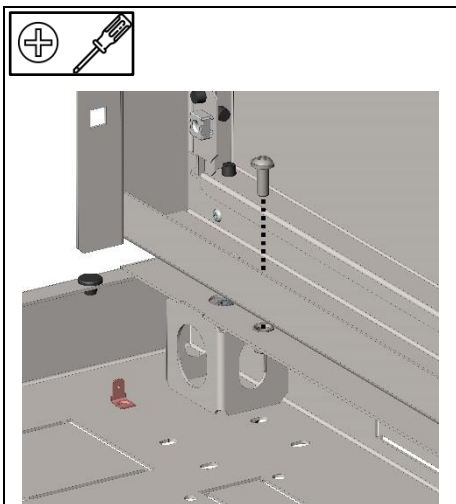
Ролики устанавливаются снаружи в специальные отверстия, при помощи винта М5х12 полуц. (16 шт), шайбы 5 (16 шт) и гайки М6 самоконтр. (16 шт).

В наборе с роликами идут специальные ножки, которые выше обычных. Этими ножками нужно заменить стандартные, которые идут в комплекте.

## СБОРКА КАРКАСА

Порядок сборки:





Выровняйте основание ① при помощи регулируемых опор.  
 Наживите винтами М6х16 с пресс-шайбой (3 шт.) раму со стенкой ④ или с дверью (которая будет установлена с тыла шкафа) к основанию ①.  
 На тыльной стороне основания имеется кабельный ввод.

Установите перемычки ③ в раму ④ при помощи винтов М5х14 полуц. (4 шт. на 1 перемычку). Обратите внимание: перемычки ЗЕРКАЛЬНЫЕ и с нанесенной гравировкой устанавливаемой глубины. На тыльную сторону рекомендуется ставить сторону с большим диапазоном регулировки. НЕ ЗАТЯГИВАЙТЕ ВИНТЫ.



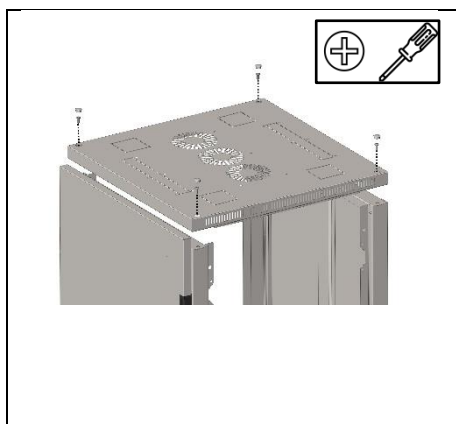
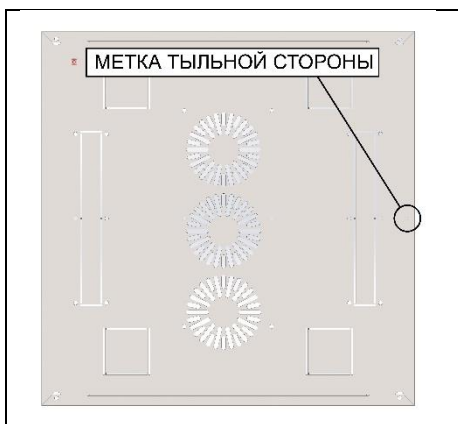
Установите фронтальную раму с дверью ② к основанию ① и переключкам ③, как было описано ранее. Монтаж крыши ⑤ завершает этап сборки каркаса. Для определения тыльной стороны на крыше присутствует отметка в виде отверстия.



**Внимание!**

*Неправильный монтаж крыши в дальнейшем не позволит установить вентилятор. Вентиляционные отверстия под вентилятор смещены к левой стороне крыши.*

Прикрутите крышу ⑤ к рамам ② и ④ винтами M5x14 полц. (4 шт) через специальные отверстия. Заглушите отверстия в крыше декоративными заглушками.

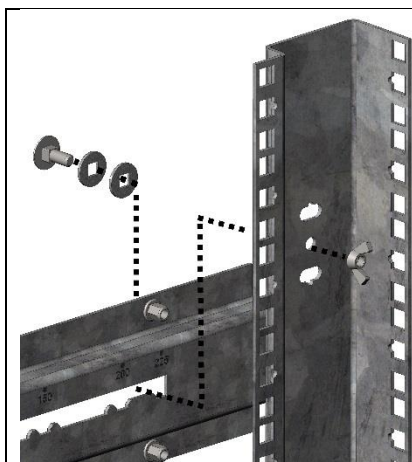


**Внимание!**

*После выставления диагонали затяните все винты.*



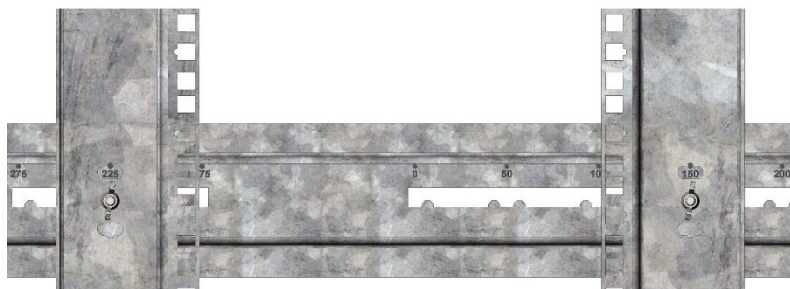
## УСТАНОВКА МОНТАЖНЫХ СТОЕК В ШКАФ ШИРИНОЙ 600 ММ



Для установки монтажной стойки на перемычку используйте винт М6х16 с кв. подголов. (2 шт.), проставочную шайбу (4 шт.) и гайку-барашек М6 (2 шт.).

Для регулировки глубины в монтажной стойке есть специальное отверстие-окошко. Суммируйте значения в стойках, таким образом узнаете расстояние между ними.

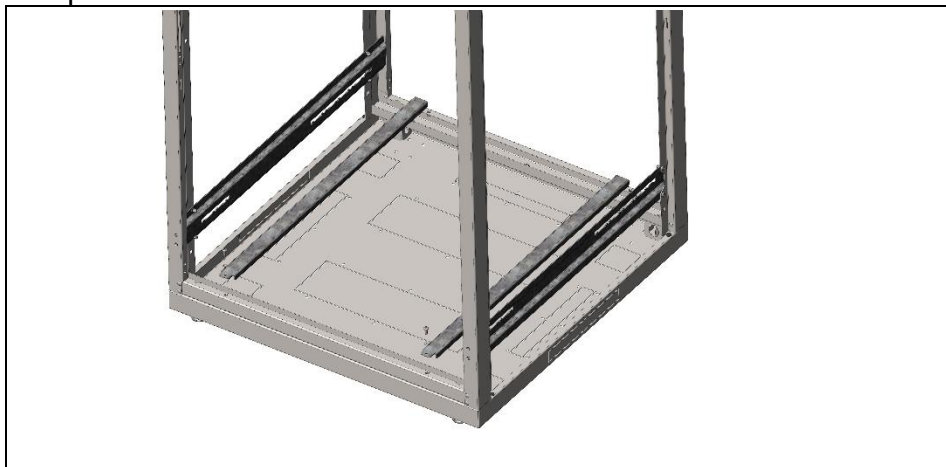
$$\text{225} + \text{150} = \text{375}$$



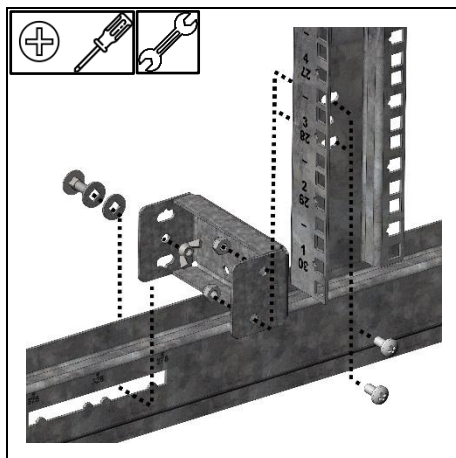
## УСТАНОВКА МОНТАЖНЫХ СТОЕК В ШКАФ ШИРИНОЙ 800 ММ

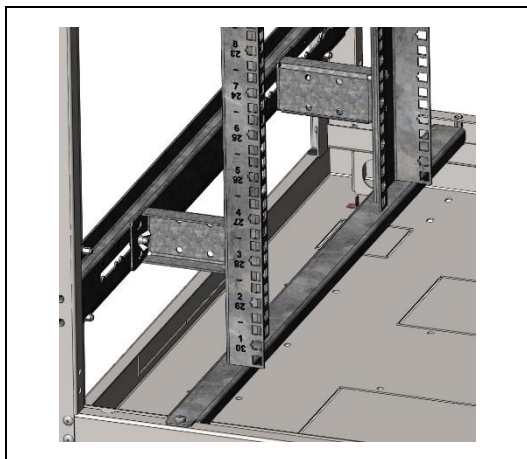
Перед установкой монтажных стоек необходимо установить комплект шасси.

Спозиционируйте шасси в пазы с тыльной стороны основания, а с фронтальной закрутите винты М5х14 полукруглые (2 шт.) в резьбовые втулки, расположенные на раме.



Винтом М6х12 полуц. (2 шт) и гайкой М6 с нейлоновой вставкой (2 шт) прикрутите проставку к монтажной стойке через смотровые отверстия в стойке и круглые в проставке, как показано на рисунке

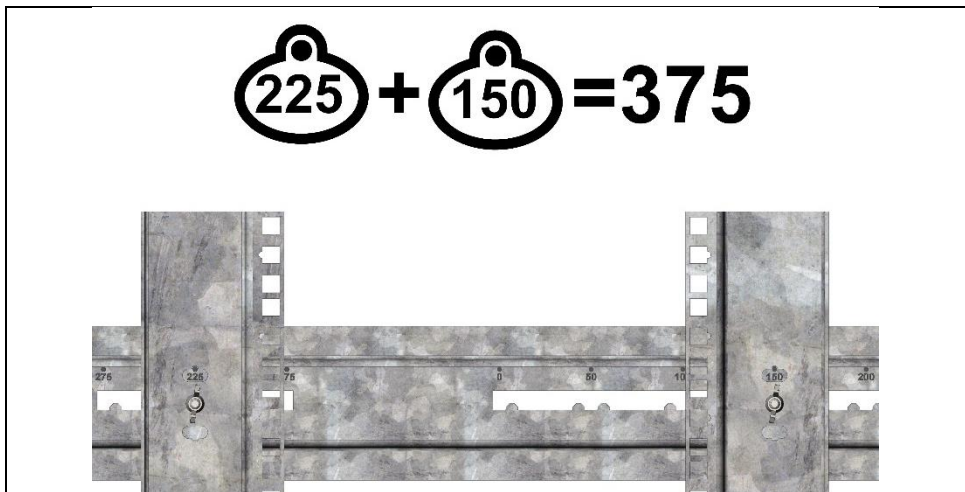




При установке проставок, гайка барашек М6 должен оставаться видимым, для удобной регулировки монтажных стоек.

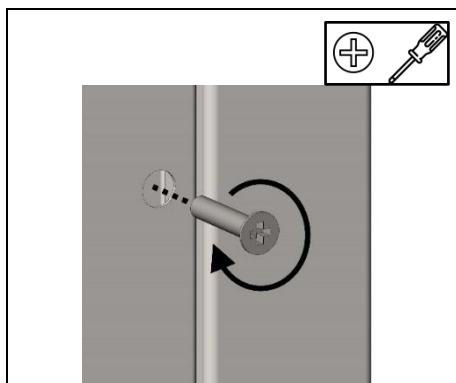
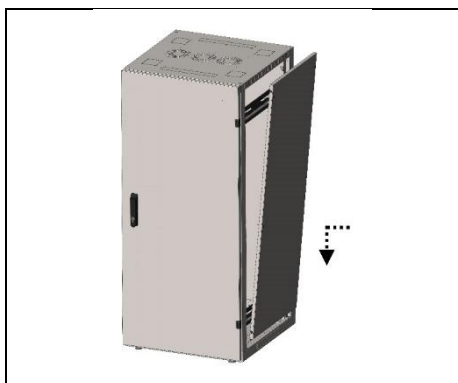
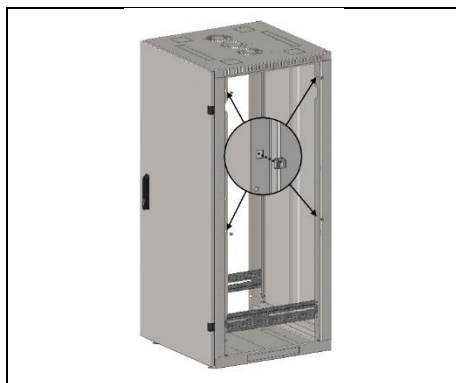
Для регулировки глубины в монтажной стойке есть специальное отверстие-окошко. Суммируйте значения в стойках, таким образом узнаете расстояние между ними.

$$\text{225} + \text{150} = \text{375}$$



## УСТАНОВКА БОКОВЫХ СТЕНОК

Установите закладные гайки М6 (4 шт) на рамы изнутри шкафа.  
Устанавливать нужно в верхние отверстия и ниже середины. Установите стенку движением сверху вниз и зафиксируйте винтами М6х30 потай (4 шт).



## МОНТАЖ ЗАЗЕМЛЕНИЯ

Установите провода заземления на стены, двери, крышу и пол. На них есть специальные места для крепления проводов. На конце провода есть кольцо, которое нужно прикрепить к перемычке. Для этого используйте винт саморез 5,5х13 полуц.. На торцах перемычке есть отверстия для крепления.





Российский производитель  
телекоммуникационного оборудования  
и оборудования ЦОД



[metalkomp.ru](http://metalkomp.ru)